

ELITNÍ CENY TÝDNE 29.2. – 6.3.2016

10/2016

AKČNÍ CENY

DÍLY ŘÍZENÍ | SILENTBLOKY | KOLOVÉ ŠROUBY -50%

LEMFÖRDER 

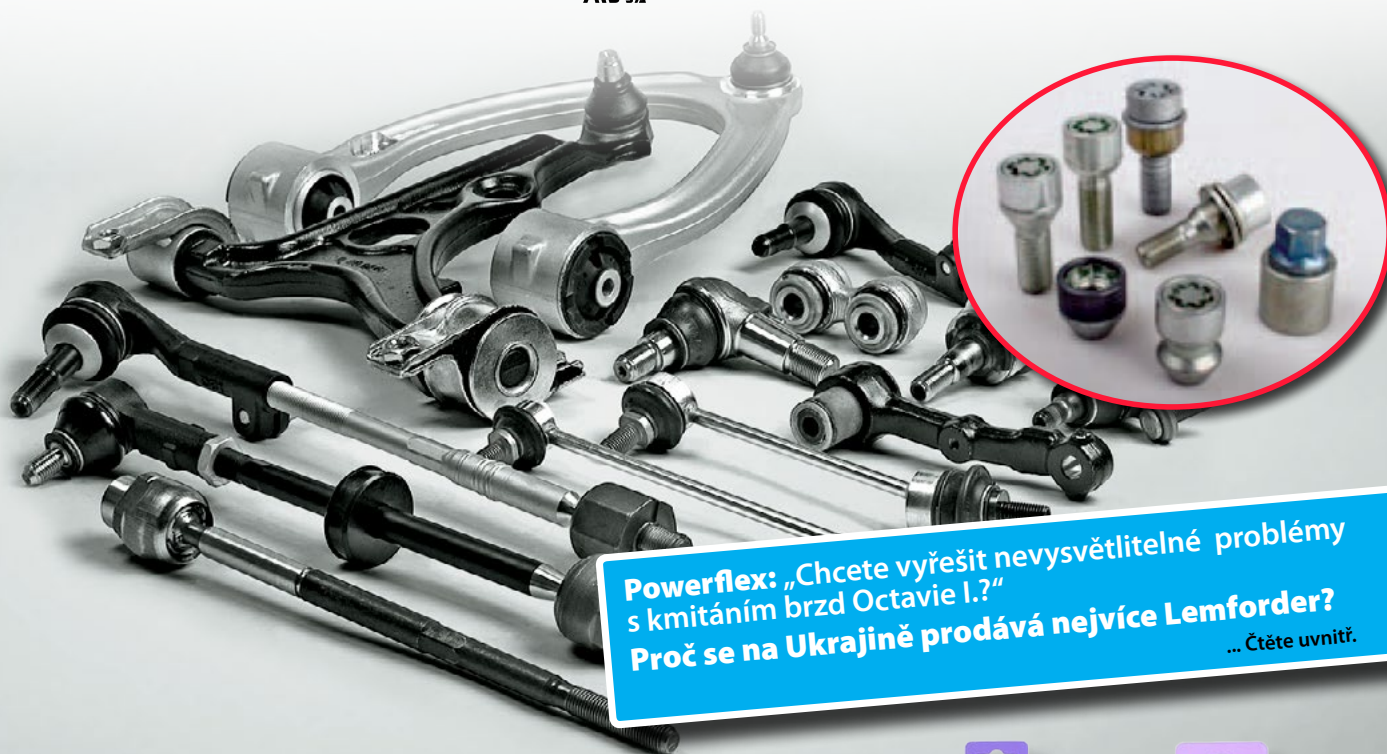
SWAG
GERMANY


RTS SA

NP NIPPARTS®
moved by mechanics

ELITQ

S Starline
Atraktivní řešení

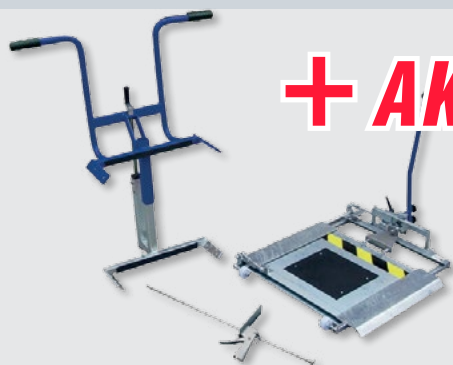


Powerflex: „Chcete vyřešit nevysvětlitelné problémy s kmitáním brzd Octavie I.?“
Proč se na Ukrajině prodává nejvíce Lemforder?
... Čtete uvnitř.

+ NOVINKA!

POLYURETANOVÉ SILENTBLOKY

POWERFLEX®



**+ AKČNÍ CENA NA PATENTOVANÝ
TESTER VŮLÍ ZAVĚŠENÍ!**

SWAG
GERMANY

Objednací kód: **99 98 0122**

...a něco z **VYBAVENÍ SERVISŮ**



Příklepová vrtačka GSB 13 RE

- Mimořádně snadno ovladatelná: není větší než pracovní rukavice a váží pouhých 1,6 kg
- Robustní dvouobjímkové rychloupínací kovové sklíčidlo pro rychlou výměnu nástrojů.
- Elektronika pro přesné navrtání.
- Předvolba otáček regulačním kolečkem.
- Právý i levý chod.



Objednací kód: **0 601 217 100**

Akční cena
1590 Kč bez DPH



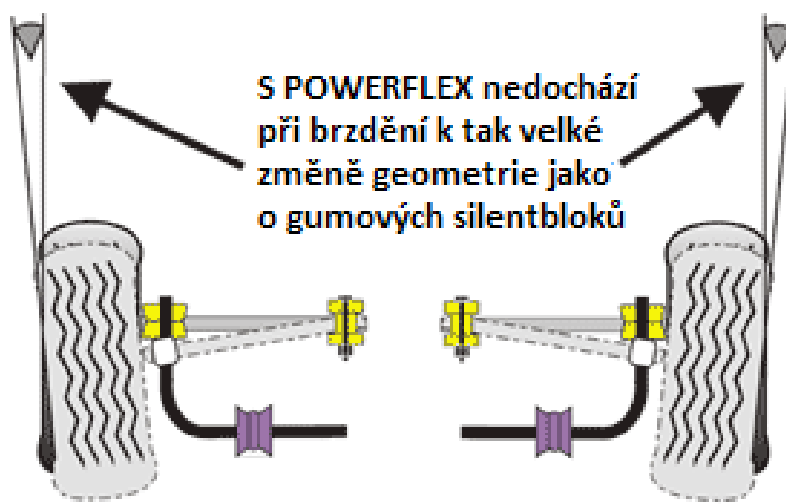
Čistič sání, škrtecích klapek a EGR ventilů 300 ml

- Vysoce kvalitní směs sloužící k čištění sání, škrtecích klapek a EGR ventilů.
- Odstraňuje: mastnotu, oleje, nečistoty, zbytky zplodin. Je nekorozivní a nenapadá gumové části.

Akční cena
69 Kč bez DPH

Objednací kód:
XT TVC300

- Polyuretanové silentbloky jsou lepší náhradou originálních silentbloků a jejich hlavní předností je výrazné zlepšení jízdních vlastností vozidla, zlepšení zpětné vazby a často řešení problému s kmitáním brzd.
- Největší zlepšení je u předních náprav s typem zavěšení MacPherson (většina vozidel), které se často potýkají s kmitáním kotoučů způsobených nedostatečně dimenzovaným spodním zavěšením – naprosto typicky je lékem na problémy Škody Octavie I., které zná každý servis.
- Princip spočívá v unikátním vylepšeném materiálu polyuretanu – má vyšší tuhost, ale na rozdíl od klasického gumového silentbloku zajišťuje i tlumení, nejen pružení
- Skladem držíme několik aplikací VW Group a Ford, vše ostatní dodání do 7dnů od objednávky.



Lemförder



- Technologická světová jednička, která nemá v kvalitě, životnosti a bezpečnosti dílů konkurenci.
- Volba č.1 pro většinu vozidel BMW, Mercedes a Audi.
- Společnost ZF komponenty Lemförder pro prvovýrobu nejen vyrábí, ale hlavně vyvíjí.
- Spolupráce na vývoji automobilu a testování v extrémních podmínkách zaručuje maximální spolehlivost a přesnost dílů.
- Každý z dodaných byl pečlivě otestován a vyrábí se v nezměnné kvalitě po celou dobu zařazení do nabídky.



! Zajímavost z výroby: Jediný rozdíl, mezi dílem Lemförder určeným pro výrobu vozu a dílem určeným na trh náhradních dílů, je nutnost vybroušení log automobilky.



! Zajímavost z Ukrajiny:

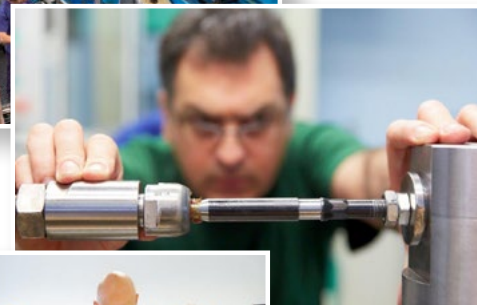
Výrazně nižší životní úroveň na Ukrajině dává logicky dlouhodobě přednost levnějším značkám autodílů, i na úkor kvality. To ovšem neplatí pro díly řízení a také tlumiče. Důvod je prostý, na tamních silnicích vydrží jen to nejlepší. Z toho důvodu již dlouhé roky tvoří LEMFÖRDER na Ukrajině více než polovinu prodejů v dílech řízení!!! Takových čísel LEMFÖRDER nedosahuje ani v ekonomicky vyspělých zemích, jako je Německo, nebo Francie. To mluví za vše!



RTS

- Popelka sortimentu – špičková kvalita za nízkou cenu, podobně jako je tomu např. u značky Roadhouse.
- Po Lemforder je to největší evropský výrobce.
- Španělský specialista na díly řízení s 30ti letými zkušenostmi.
- Dodavatel do mnoha dalších renomovaných značek.
- Obří šíře sortimentu včetně asijských a amerických aplikací.
- Nejlepší poměr mezi cenou a kvalitou na trhu.
- Působnost na všech světových trzích včetně USA.
- Přísné dodržování OE norem a standardů..

TIP: V průběhu akce koupíte vysoce kvalitní opravné sety náprav na platformu Superbu I. generace a Passatu B5 za ceny blízké nekvalitním čínským náhradám.



SWAG

- Jednička na aftermarketovém trhu s více jak 60-ti letou tradicí. Její jméno je synonymem spolehlivosti, výdrže a kvality autodílů. OE kvalita je samozřejmostí.
- Nejširší pokrytí díly napříč celým vozem od jediného dodavatele.
- Mimo běžně prodávaných vozidel obsahuje sortiment více než 22 000 typů vozidel.
- SWAG splňuje kvalitativní normy pro certifikaci ISO 9001:2008, kterou obdržel jako jeden z prvních na aftermarketovém trhu.
- Neustálá inovace a rozvoj výroby a kvalitativních kontrol.
- Široká podpora a vzdělávání servisů pomocí technický brožur, manuálů a školení.

TIP: Pro jasnou diagnostiku vůlí v zavěšení použijte patentovaný tester vůlí SWAG - 99 98 0122. Nyní jej pořídíte za zvýhodněnou cenu 24 900,- Tester si můžete zdarma vyzkoušet. Pro více informací kontaktujte svého PP.



ELIT Q



- Pod značkou ELIT Q se skrývá unikátní sortiment EVROPSKÝCH výrobců dodávajících do prvovýroby. Za akční ceny můžete nakupovat nový sortiment těhlic pro koncern VAG.
- Sleva 50 % se vztahuje na kompletní sortiment uchycení kola a to včetně pojistných šroubů a příslušenství!
- Q kvalita je naprostou samozřejmostí

ELITQ



Nipparts

- Důvěrně známý specialista na asijské vozy.
- Cena dílů reflektuje hodnotu vozu, při zachování vysoké kvality.
- Neustálá inovace a rozšiřování sortimentu. Měsíčně o více než 100 nových položek.
- Velká šíře sortimentu zahrnující nová, ale i více než 30 let stará vozidla.
- Sortiment zahrnuje hybridní i čistě elektrická vozidla významných značek.

NP NIPPARTS
moved by mechanics



Starline

- Řešení pro cenově orientované zákazníky.
- Pokrytí 90% autoparku v ČR.
- Vysoká skladová zásoba.
- 2 500 dílů řízení v nabídce.

S Starline
Atraktivní řešení

ELIT
více než autodíly

Akce neplatí pro TRUCK.
Akce je určena pouze pro registrované zákazníky.

eAT
ELIT

