

50% SLEVA

DÍLŮ ŘÍZENÍ, ZAVĚŠENÍ A SILENTBLOKŮ

LEMFÖRDER 

SWAG
GERMANY


RTS SA

NP NIPPARTS®
moved by mechanics

 Starline
Atraktivní řešení

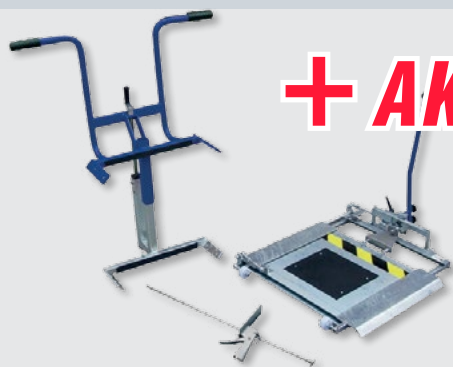


Proč se na Ukrajině prodává nejvíce Lemforder?
Powerflex: „Chcete vyřešit nevysvětlitelné problémy s kmitáním
brzd Octavie I.?“
... Čtěte uvnitř.

+ NOVINKA!

POLYURETANOVÉ SILENTBLOKY

POWERFLEX®



**+ AKČNÍ CENA NA PATENTOVANÝ
TESTER VŮLÍ ZAVĚŠENÍ!**

SWAG
GERMANY

Objednací kód: **99 98 0122**

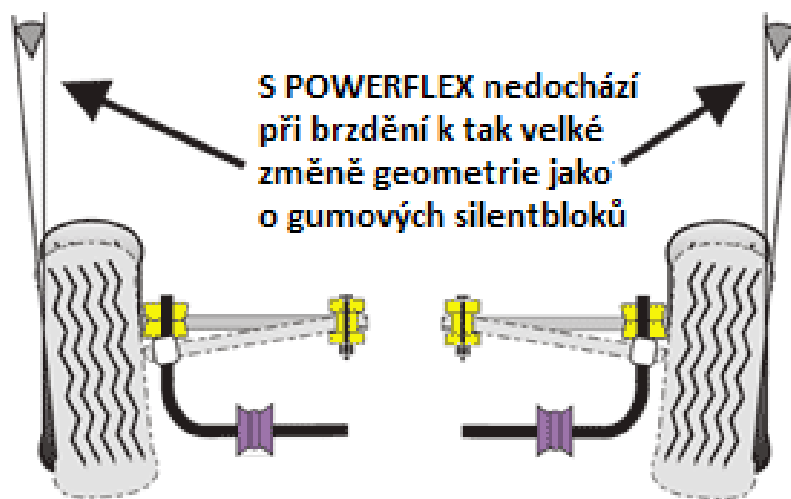
Díly řízení mohou být nebezpečné!

Vedle brzd a tlumičů jsou díly řízení a zavěšení nejvíce namáhanou součástí automobilu, která je v permanenci i pokud vozidlo stojí. Rázy od nerovností na komunikaci, ale také retardérů výrazně ovlivňují životnost těchto komponentů. A pokud trefíte patník, nekvalitní tyčka řízení se vám zlomí, místo aby se ohnula.

Powerflex – unikátní novinka sortimentu



- Polyuretanové silentbloky jsou přesnou náhradou originálních silentbloků, ale jejich hlavní předností je výrazné zlepšení jízdních vlastností vozidla, zlepšení zpětné vazby a často řešení problému s kmitáním brzd.
- Největší zlepšení je u předních náprav s typem zavěšení MacPherson, které se často potýkají s kmitáním kotoučů způsobených nedostatečně dimenzovaným spodním zavěšením – naprosto typicky je lékem na problémy Škody Octavie I., které zná každý servis.
- Princip spočívá v unikátním vylepšeném materiálu polyuretanu – má vyšší tuhost, ale na rozdíl od klasického gumového silentbloku zajišťuje i tlumení.
- Powerflex je světovou jedničkou v tomto segmentu.
- Skladem držíme několik aplikací VW Group, vše ostatní dodání do 7dnů od objednávky.



Lemförder



- Technologická světová jednička, která nemá v kvalitě, životnosti a bezpečnosti dílů konkurenci.
- Volba č.1 pro většinu vozidel BMW, Mercedes a Audi.
- Díly Lemförder dostupné v sortimentu ELIT jsou naprosto totožné s těmi montovanými na výrobní lince automobilky – jediný rozdíl je ve vybroušeném logu (pokud u tohoto modelu Lemförder dodává do OE).
- Spolupráce na vývoji automobilu a testování v extrémních podmínkách zaručuje maximální spolehlivost a přesnost dílů.





! Zajímavost z Ukrajiny:

Výrazně nižší životní úroveň na Ukrajině dává logicky dlouhodobě přednost levnějším značkám autodílů, i na úkor kvality. To ovšem neplatí pro díly řízení a také tlumiče. Důvod je prostý, na tamních silnicích vydrží jen to nejlepší. Z toho důvodu již dlouhé roky tvoří LEMFÖRDER na Ukrajině více než polovinu prodejů v dílech řízení!!! Takových čísel LEMFÖRDER nedosahuje ani v ekonomicky vyspělých zemích, jako je Německo, nebo Francie. To mluví za vše!



SWAG

- Jednička na aftermarketovém trhu s více jak 60-ti letou tradicí. Její jméno je synonymem spolehlivosti, výdrže a kvality autodílů. OE kvalita je samozřejmostí.
- Nejširší pokrytí díly napříč celým vozem od jediného dodavatele.
- Mimo běžně prodávaných vozidel obsahuje sortiment více než 22 000 typů vozidel.
- SWAG splňuje kvalitativní normy pro certifikaci ISO 9001:2008, kterou obdržel jako jeden z prvních na aftermarketovém trhu.
- Neustálá inovace a rozvoj výroby a kvalitativních kontrol.
- Široká podpora a vzdělávání servisů pomocí technický brožur, manuálů a školení.

TIP: Pro jasnou diagnostiku vůlí v zavěšení použijte patentovaný tester vůlí SWAG - 99 98 0122. Nyní jej pořídíte za **zvýhodněnou cenu 24 900,-** Tester si můžete zdarma vyzkoušet. Pro více informací kontaktujte svého PP.



RTS



- Popelka sortimentu – špičková kvalita za nízkou cenu, podobně jako je tomu např. u značky Roadhouse.
- Po Lemforder je to největší evropský výrobce.
- Španělský specialista na díly řízení s 30ti letými zkušenostmi.
- Dodavatel do mnoha dalších renomovaných značek.
- Obří šíře sortimentu včetně asijských a amerických aplikací.
- Nejlepší poměr mezi cenou a kvalitou na trhu.
- Působnost na všech světových trzích včetně USA.
- Přísné dodržování OE norem a standardů.

TIP: V průběhu akce koupíte vysoce kvalitní opravné sety náprav na platformu Superbu I. generace a Passatu B5 za cenu nekvalitních čínských náhrad.



Nipparts

- Důvěrně známý specialista na Asijské vozy.
- Cena dílů reflektuje hodnotu vozu, při zachování vysoké kvality.
- Neustálá inovace a rozšiřování sortimentu. Měsíčně o více než 100 nových položek.
- Velká šíře sortimentu zahrnující nová, ale i více než 30 stará vozidla.
- Sortiment zahrnuje hybridní i čistě elektrická vozidla významných značek.

NP NIPPARTS®
moved by mechanics



Starline

- Řešení pro cenově orientované zákazníky.
- Pokrytí 90% autoparku v ČR.
- Vysoká skladová zásoba.
- 2 500 dílů řízení v nabídce.

S Starline
Atraktivní řešení

...a něco z **VYBAVENÍ SERVISŮ**



Dílečná LED lampa

- Profesionální dílečná LED lampa.
- Obsahuje 28x LED diodu.
- Nabíjení přes 230V, nebo 12V.
- Vnitřní akumulátor o výdrži až 4 hodiny.
- Včetně magnetu pro uchycení kovové předměty.
- Délka 240 mm.
- Otočný hák.



Objednací kód:
LL 334429

Akční cena
490 Kč bez DPH

XT Rozmrazovač skel 500 ml

- Účinný a rychlý přípravek na odstranění námrazy ze skel a světlometů vozidel.
- Na všechny zamrzlé plochy skel a světlometů automobilů.
- Nepoškozuje lak, plasty, gumu.
- Lze použít i na světlometry.
- Vhodný i jako rozmrazovač zámků.



Akční cena
35 Kč bez DPH

Objednací kód:
XT WDI500

ELIT
vice než autodily

Akce neplatí pro TRUCK.
Akce je určena pouze pro registrované zákazníky.

eAT
ELIT

