

50% SLEVA

NA VÝFUKOVÉ TLUMIČE MTS

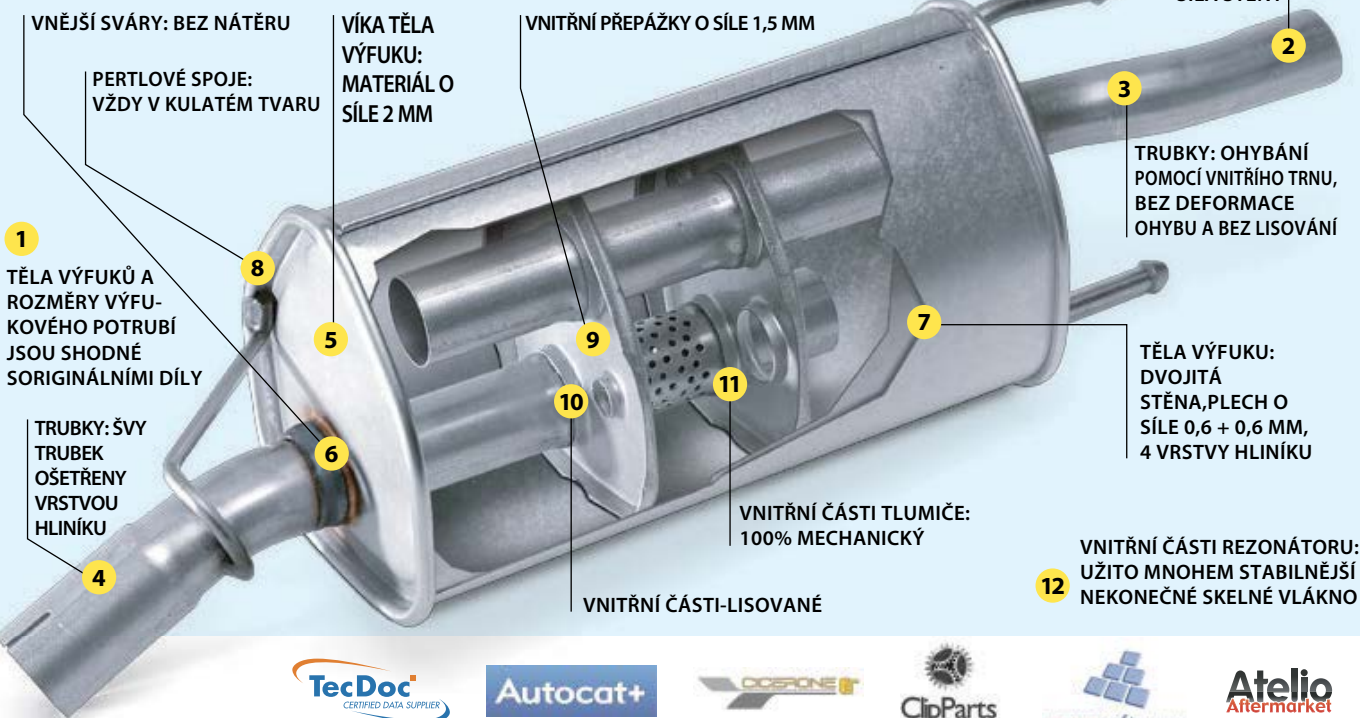
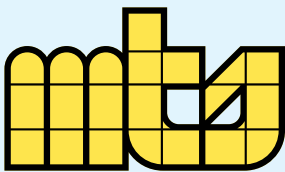
-50 %



+ SPECIÁLNÍ ODMĚNA PRO PRVNÍCH 300 ZÁKAZNÍKŮ!

Ke každé objednávce výfukových tlumičů MTS v hodnotě 1 000 Kč bez DPH a vyšší, dostanete pravý italský moučník Panettone.





MTS SpA - Via Portobuffolè, 57 - 31040 MANSUÈ (TV) Italy - Tel. +39 0422 801011 Fax +39 0422 1622074 - info@mtsspa.net - www.mtsspa.net

VÝHODY SYSTÉMŮ MTS

- 1** TĚLA VÝFUKŮ A ROZMĚRY VÝFUKOVÉHO POTRUBÍ JSOU SHODNÉ S ORIGINÁLNÍMI DÍLY
Perfektně pasují
KONKURENCE: používá pouze trubky a tlumiče „podobné“ originálním dílům
- 2** TRUBKY: 1,5 MM SÍLA STĚNY
Větší ochrana proti korozi a pevnější potrubí
KONKURENCE: trubky o síle pouze 1,4mm
- 3** TRUBKY: OHYBÁNÍ POMOCÍ VNITŘÍHO TRNU, BEZ DEFORMACE OHYBU A BEZ LISOVÁNÍ
Technologie CNC ohybání s vnitřním trnem zachová průměr trubky v celé délce ohybu
Nedochází k zúžení trubky v místě ohybu
Lepší odtok výfuk plynů
Nižší spotřeba paliva
Lepší odvod tepla
KONKURENCE: ohybání bez vnitřního trnu, nebo lisováním
- 4** TRUBKY: ŠVY TRUBEK OŠETŘENY VRSTVOU HLINÍKU
vyšší ochrana proti korozi
KONKURENCE: neošetřené švy
- 5** VÍKA TĚLA VÝFUKU: MATERIÁL O SÍLE 2 MM
Vyšší mechanická odolnost
Odolnější proti korozi
KONKURENCE: víčka do síly 1,5 mm
- 6** VNĚJŠÍ SVÁRY: BEZ NÁTĚRU
• žádné zbytečné znečištění životního prostředí
• garance odolnosti, barva na svárech má pouze optický význam
KONKURENCE: někteří používají barev pouze zatěžují životní prostředí
- 7** TĚLA VÝFUKU: DVOJITÁ STĚNA, PLECH O SÍLE 0,6 + 0,6 MM, 4 VRSTVY HLINÍKU
Dvojitá ochrana proti korozi
KONKURENCE: těla výfuku jednoplášťová o síle 1,2 mm a pouze 2 hliníkové vrstvy
- 8** PERTLOVÉ SPOJE VŽDY V KULATÉM TVARU
lepší pružnost při tepelném namáhání
lepší vzduchotěsnost
KONKURENCE: používá technologii plochého perltu
- 9** VNITŘNÍ PŘEPÁŽKY O SÍLE 1,5 MM
Vyšší mechanická odolnost
vyšší ochrana proti korozi
KONKURENCE: síla stěny pouze 1,2 mm
- 10** VNITŘNÍ ČÁSTI-LISOVANÉ
vyšší ochrana proti korozi
bez poškození ochranné hliníkové vrstvy sváření, bez svářecí strusky
vyšší odolnost proti vibracím
KONKURENCE: svážené vnitřní části
- 11** VNITŘNÍ ČÁSTI TLUMIČE: 100% MECHANICKÝ
Bez použití vlákna, nebo čedičové vlny, bez dalších jedovatých emisí do životního prostředí
Stejná účinnost a efektivita jako u originálního výfukového systému
KONKURENCE: používá čedičovou vlnu, která se rozpadá
- 12** VNITŘNÍ ČÁSTI REZONÁTORU: UŽITO MNOHEM STABILNĚJŠÍ NEKONEČNÉ SKELNÉ VLÁKNO
konstatní tlumení po dobu životnosti výfuku
Bez použití čedičové vlny, bez dalších jedovatých emisí do životního prostředí
Stejná účinnost a efektivita jako u originálního výfukového systému
KONKURENCE: používá čedičovou vlnu, která se rozpadá

...a něco z VYBAVENÍ SERVISŮ



Zátěžový tester baterií

- Praktický přístroj BT101 se čtyřbarevnou stupnicí pro zkoušení baterií 6 V a 12 V.
- Odečítání zobrazených hodnot je díky barevnému označení velice snadné a rychlé.
- Po nastartování vozidla se okamžitě zobrazuje hodnota dobíjecí soustavy.
- Zátěžový tester je vhodný pro zkoušení baterií osobních a užitkových automobilů.
- Maximální proud při zátěži 100A..



Objednací kód:
GS GYS BT101

Akční cena
490 Kč bez DPH



Čistič motorů Carlan 5 l

Čistící přípravek CARLAN je vysoce účinný čistící přípravek vhodný pro údržbu, mytí a čištění znečištěných dílů nejen automobilů. Snadno si poradí nejen s mastnotou, ale třeba i špínou od brzd - naši zákazníci tento přípravek používají i na mytí alu kol. Je vhodný i pro údržbu a mytí např. zahradní techniky, kol a všech dalších zařízení a strojů, které jsou vystaveny velké nečistotě. Čistí i mastné podlahy a obklady výrobních hal. Čistící přípravek CARLAN stačí nastříkat a nechat působit cca 1-2 min. Následně proudem vody odstraní nečistoty - v případě potřeby lze postup opakovat.

Akční cena
219 Kč bez DPH

Objednací kód:
CLN 5

ELIT
více než autodily

Akce neplatí pro TRUCK.
Akce je určena pouze pro registrované zákazníky.

eAT
ELIT

